

Washington Pereira de Araújo, o conhecido "Cateto" nasceu em 08 de dezembro de 1946, na cidade de Garça/SP. Filho de Antonio Gonçalves de Araújo e Albertina Pereira. Foi casado com Yeda Fernanda, e teve três filhos: Luciano, Lucas e Luana. Além dos netos, Washington Neto, Nicolay e Maria Alice. Faleceu aos 76 anos de idade, em julho de 2023.

Foi um destacado político garçense. Primeiro como suplente de vereador de 06/04/1992 à 06/05/1992, substituindo o titular Rodrigo Funchal que se licenciou. Depois foi vereador em quatro mandatos, nas legislaturas de 1993 à 1996, 1997 à 2000, 2001 à 2004 e 2005 à 2008. Foi ainda presidente da Câmara Municipal no biênio 2003/2004. Na sua gestão inaugurou o atual prédio da Câmara Municipal no dia 30/12/2003. Ainda promoveu a reestruturação no quadro de servidores, adquiriu o primeiro veículo e foi o responsável pela contratação do primeiro advogado para a Edilidade. Na Legislatura de 2005 à 2008, pediu licença e assumiu o cargo de Secretário de Esportes.

Um grande esportista, de Jafa, Garça e toda nossa região. Uma pessoa simples, pertencente a tradicional família jafense, atuante e respeitada em nossa comunidade. No lado esportivo foi um grande meio campista, jaqueta 5, jogou na Esportiva Jafense, campeã amadora regional no ano de 1966. Em Garça disputou campeonatos bancários e no futebol suíço jogou no Independente, onde foi bicampeão em 1983/84. Depois foi dirigente do Garça FC., de 1984 à 1989.

Sem sombra de dúvidas quando o assunto é futebol estas foram as três grandes paixões: o seu time do coração, o São Paulo, o glorioso tricolor do Morumbi, a Esportiva Jafense e também do Garça Futebol Clube. Até porque na Esportiva Jafense foi jogador, e no Garça um dos mais eficientes e competentes dirigentes dos últimos tempos.

Washington Pereira de Araújo, o "Cateto", começou a jogar bola bem jovem. Com apenas 16 anos vestia pela primeira a camisa da Esportiva Jafense contra o Duartina, onde jogou por mais de dez anos, entre as décadas de 60/70. Era um meio campista (volante) de grande eficiência, principalmente quando o assunto era marcação. Foi bicampeão nos anos de 1965 e 67, no campeonato regional do Estado de São Paulo.

No cidadão garçense defendeu os fortes times da Ferroviária e do Mercado, onde foi campeão na temporada de 1966. Paralelamente disputava os certames bancários pelo Banco Noroeste, onde trabalhou por 8 anos.

E também disputou o futebol suíço, defendendo a grande equipe do Independente, onde foi campeão mais uma vez, no ano de 1985, em competição sediada no campo do Garça Tênis Clube (. Mas a grande colaboração do Cateto foi mesmo ajudando e acompanhando o glorioso "Azulão" no futebol profissional do interior paulista. Desde quando o Garça retornou no ano de 1984 ele foi um incansável defensor fora das quatro linhas.



## Memorando 2- 11.678/2024

---

**De:** Anaine C. - CG

**Para:** DGP - Diretoria-Geral da Procuradoria

**Data:** 25/04/2024 às 08:43:42

**Setores envolvidos:**

DCCI, CG, DGP

### Projeto de Lei - Denominação de praça pública

Prezado

Segue em anexo o solicitado.

—

**Anaine Eduardo da Costa**  
*Chefe de Coordenadoria*

*Portaria nº 35.177/2022*

**Anexos:**

Certidao\_06\_Mem\_11\_678\_2024.pdf







## VERIFICAÇÃO DAS ASSINATURAS



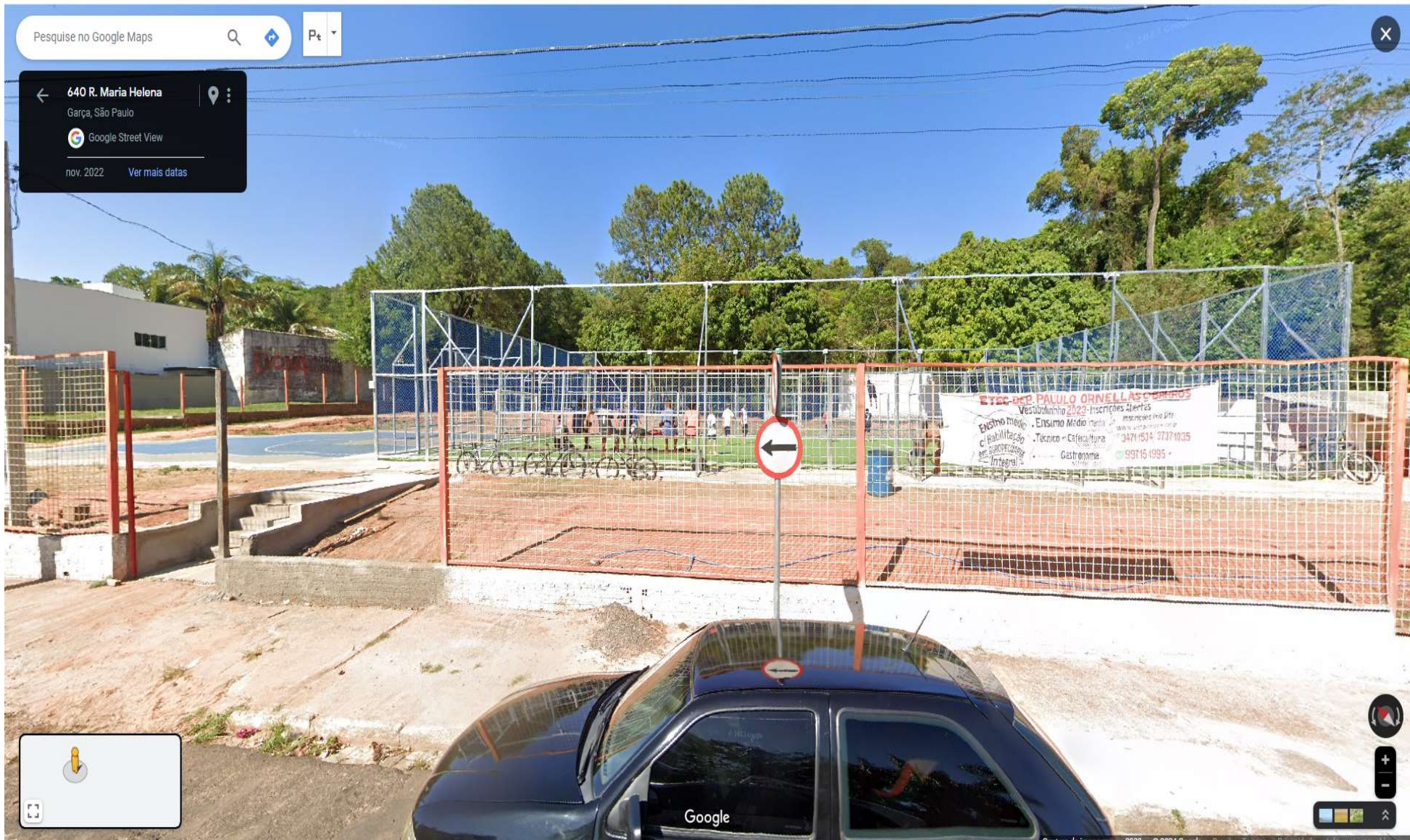
Código para verificação: 5E39-8A32-E60C-341E

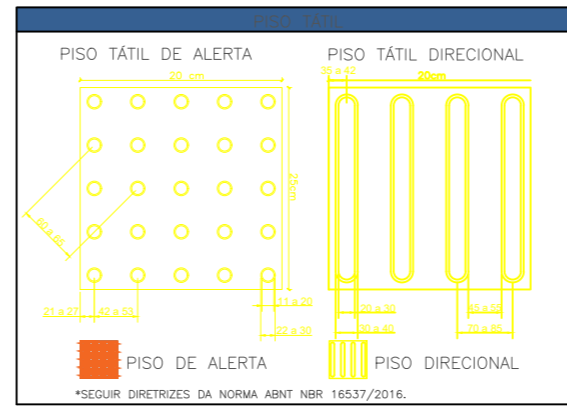
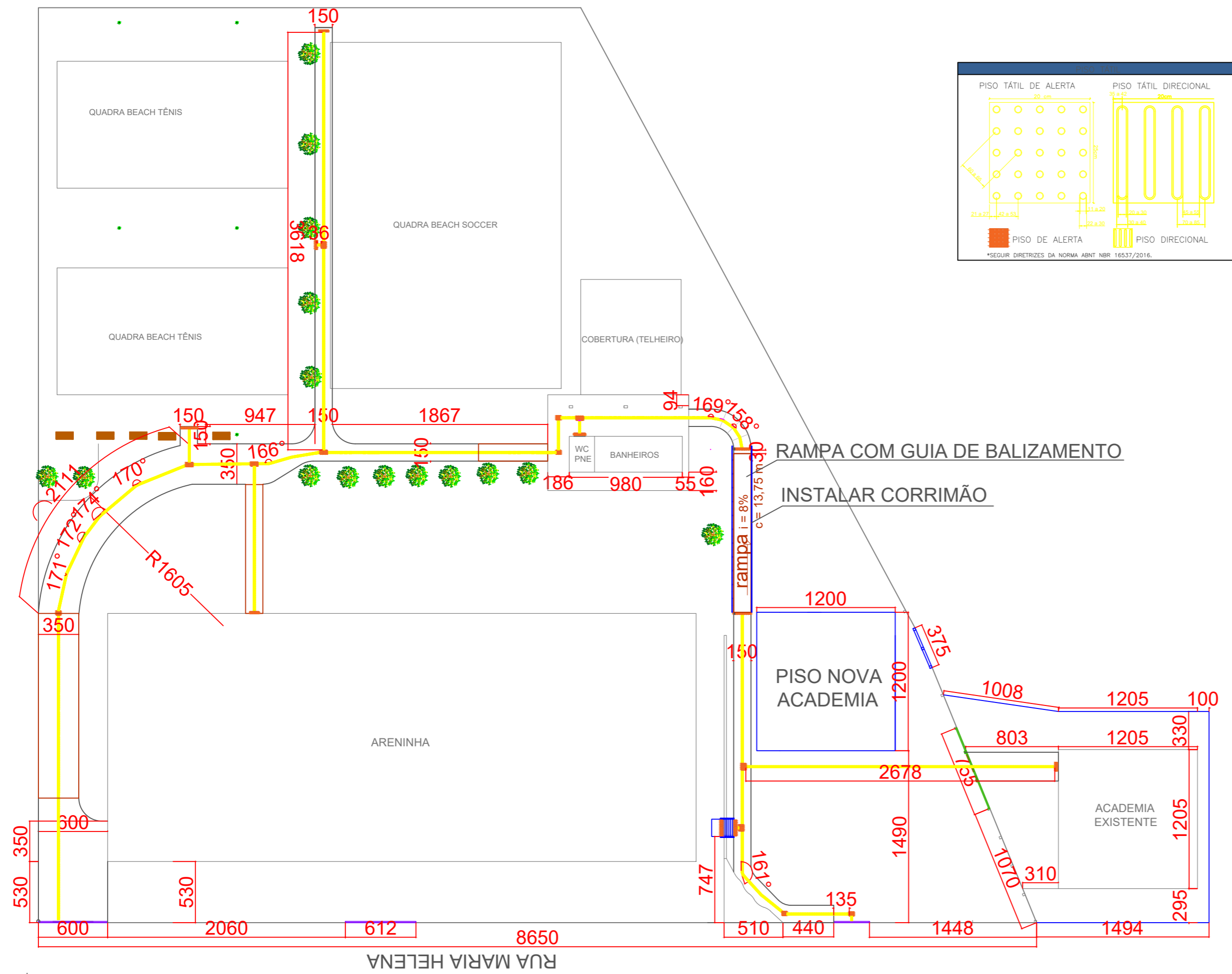
Este documento foi assinado digitalmente pelos seguintes signatários nas datas indicadas:

- ✓ ANAINE EDUARDO DA COSTA (CPF 170.XXX.XXX-83) em 25/04/2024 08:44:11 (GMT-03:00)  
Papel: Assinante  
Emitido por: Sub-Autoridade Certificadora 1Doc (Assinatura 1Doc)

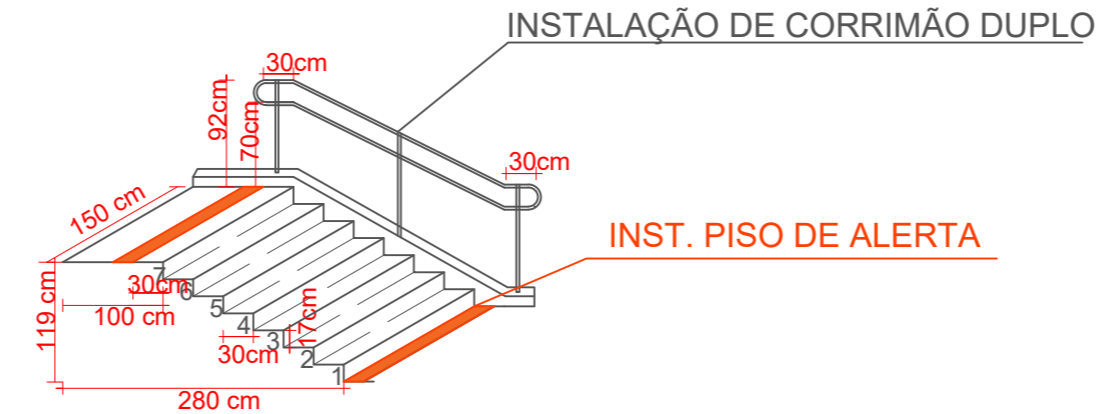
Para verificar a validade das assinaturas, acesse a Central de Verificação por meio do link:

<https://garca.1doc.com.br/verificacao/5E39-8A32-E60C-341E>






PLANTA BAIXA - ACESSIBILIDADE  
ESCALA 1:300



Det.01 - INSTALAÇÃO DE ESCADA E  
CORRIMÃO

<b>PROJETO BÁSICO</b>		FOLHA: <b>2/2</b>
<b>SECRETARIA MUNICIPAL DE OBRAS E SERVIÇOS</b>		
<b>TÍTULO:</b> EXECUÇÃO DE CALÇADAS ÀS NORMAS DE ACESSIBILIDADE		
<b>PROPRIETÁRIO:</b> PREFEITURA MUNICIPAL DE GARÇA		
<b>LOCAL:</b> QUADRA 50	<b>BAIRRO:</b> WILLIAMS	<b>DATA:</b> OUT/2022
<b>AUTOR DO PROJETO:</b>  <b>RENATA H. P. FERREIRA</b> ENGENHEIRO CIVIL - CREA: 161785094-2		
<b>MAPA DE SITUAÇÃO:</b> 		<b>REPRESENTANTE MUNICIPAL</b>  <b>JOÃO CARLOS DOS SANTOS</b> PREFEITO MUNICIPAL DE GARÇA